

Вентиль (клапан) сиффонний BORATI

borati



Застосування:

Для паропроводів, конденсату;
для трубопроводів, по яким транспортується
холодна, гаряча вода, нейтральні середовища.

Основні параметри:

- 1 Типоряд, DN : 15-300
- 2 Робочий тиск, МПа : 1,6
- 3 Робоча температура: -10 / +300 °С
- 4 Тест на міцність корпусу, МПа: 2,4
- 6 Тест на герметичність, МПа: 1,8

Конфігурація, розміри

DN	L	D	D1	D2	n x Ød	b	f	Вага, кг
15	130	95	65	46	4 x Ø14	14	2	3,25
20	150	105	75	56	4 x Ø14	16	2	4,10
25	160	115	85	65	4 x Ø14	16	2	5,50
32	180	140	100	76	4 x Ø19	18	2	7,90
40	200	150	110	84	4 x Ø19	18	2	9,30
50	230	165	125	99	4 x Ø19	20	2	13,31
65	290	185	145	118	4 x Ø19	20	2	19,50
80	310	200	160	132	8 x Ø19	22	2	27,10
100	350	220	180	156	8 x Ø19	24	2	38,75
125	400	250	210	184	8 x Ø19	26	2	58,,31
150	480	285	240	211	8 x Ø23	26	2	78,00
200	600	340	295	266	12 x Ø23	30	2	138,30
250	730	405	355	319	12 x Ø28	32	3	226,00
300	850	460	410	375	12 x Ø28	32	3	352,00

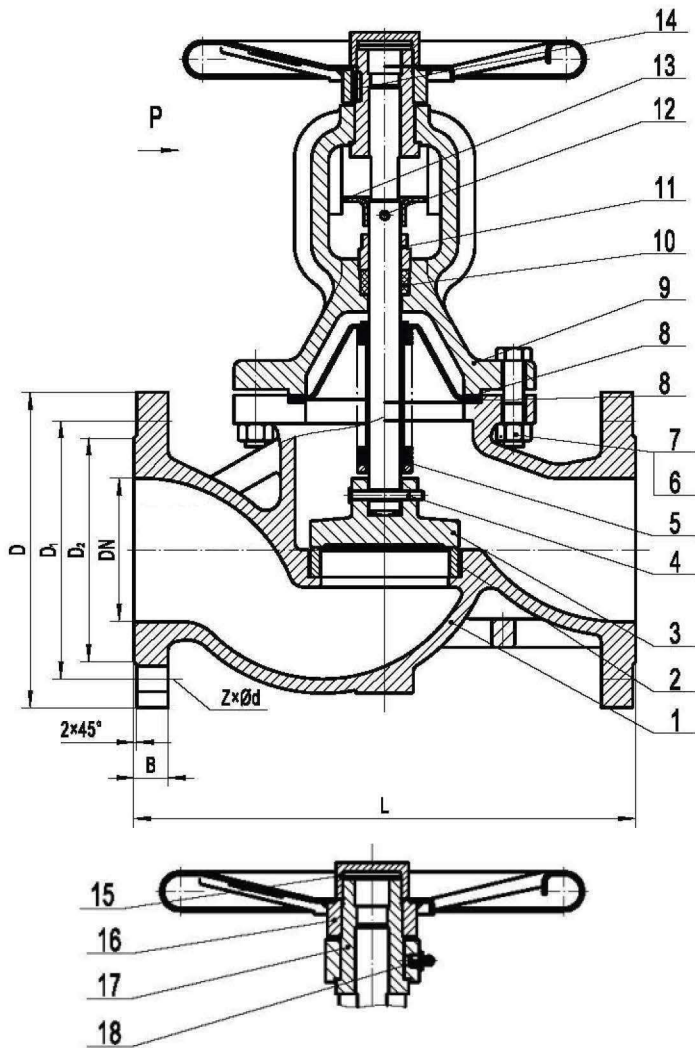


ISO 9001
ISO 14001
BUREAU VERITAS
Certification



Вентиль (клапан) сиффонний BORATI

borati



Основні частини та матеріали

N°	Назва частини	Матеріал
1	Корпус	чавун GG25
2	Сідло	нж.сталь G-X20Cr14
3	Диск для DN 15 - 100	нж.сталь G-X20Cr14
	Диск для DN 125 - 300	сталь A105
4	Штифт	нж.сталь G-X20Cr14
5	Сильфон	нж.сталь G-X20Cr14
6	Болт	сталь
7	Гайка	сталь
8	Ущільнення кришки	SS 304 / 316 / 410
9	Кришка	чавун GG25
10	Ущільнення сальника	графіт
11	Сальник	сталь
12	Циліндричний штифт	сталь
13	Обмежувач положення	сталь
14	З'єднувач	сталь
15	Гайка - ковпак	сталь
16	Штурвал	сталь
17	Гайка штоку	сталь
18	Ніпель	БрАЖ9-4

Залежність «Температура-Тиск»

T, °C	-10	120	150	180	200	230	250	300
PN, МПа	1,6	1,6	1,44	1,34	1,28	1,18	1,12	0,96

Установка: Довільно, напрямок потоку має збігатися зі стрілкою на корпусі. Перед установкою вентиля внутрішні порожнини системи повинні бути очищені від бруду, окалин, піску та інших сторонніх часток, т. я. в цьому випадку можуть бути пошкоджені поверхні сідла і диска, що може спричинити порушення герметичності вентиля.

Примітка: вентиля сиффонні мають покращену конструкцію ущільнення по штоку - сиффон з нержавіючої сталі, завдяки чому виключено протікання. Дана модель вентиля не потребує частого сервісного обслуговування, оскільки в конструкції разом з сальниковою набивкою включений і сиффон.

