

**15ч14п** (ВФ DN.00.000); **15ч14п** (ВМ DN.00.000); **15ч14р** (ВФ DN.00.000-01);

**15ч14р** (ВМ DN.00.000-01)

## Клапан (вентиль) запорный фланцевый из серого чугуна



### ОБЩИЕ СВЕДЕНИЯ

Клапаны (вентили) запорные фланцевые из серого чугуна с ручным управлением предназначены для установки на трубопроводах в качестве запорных устройств: 15ч14п – при транспортировке воды и пара с рабочей температурой до +225°C; 15ч14р – при транспортировке воды с рабочей температурой до +50°C, кроме опасных производственных объектов.

Присоединительные фланцы – по ГОСТ 12817-80 на PN 1,0 МПа (10 кгс/см<sup>2</sup>).

Уплотнительные поверхности и присоединительные размеры фланцев – по ГОСТ 12815-80, исполнение 1, ряд 2.

Ответные фланцы – ГОСТ 12820-80; 12821-80 на PN 1,0 МПа (10 кгс/см<sup>2</sup>).

Рабочее положение затвора – любое.

Направление подачи среды – под клапан.

Использование клапанов (вентилей) в качестве регулирующих не допускается.

При вращении маховика резьбовая втулка преобразует вращательное движение в поступательное движение шпинделя, который, перемещаясь, поднимает или опускает узел клапана, обеспечивая тем самым полное открытие или закрытие проходного сечения клапана (вентиля).

### УСЛОВИЯ ЭКСПЛУАТАЦИИ

Климатические условия эксплуатации и места установки У1 по ГОСТ 15150-69.

Клапаны (вентили) обеспечивают герметичность по классу «D» ГОСТ 9544-93.

Клапаны (вентили) сохраняют герметичность по отношению к внешней среде при любом положении затвора.

Общие требования безопасности – по ГОСТ 12.2.063-81.

Условия транспортировки и хранения – по ГОСТ 15150-69.

Гарантийный срок эксплуатации – 12 месяцев. Исчисление гарантийного срока начинается со дня ввода клапанов (вентилей) в эксплуатацию, но не позднее 6 месяцев для действующих предприятий, 9 месяцев для строящихся предприятий и 12 месяцев для предприятий с сезонным характером работ со дня отгрузки продукции потребителю.

Срок консервации – 3 года. По истечении срока консервации клапаны (вентили) должны быть переконсервированы потребителем согласно ГОСТ 9.014-78.

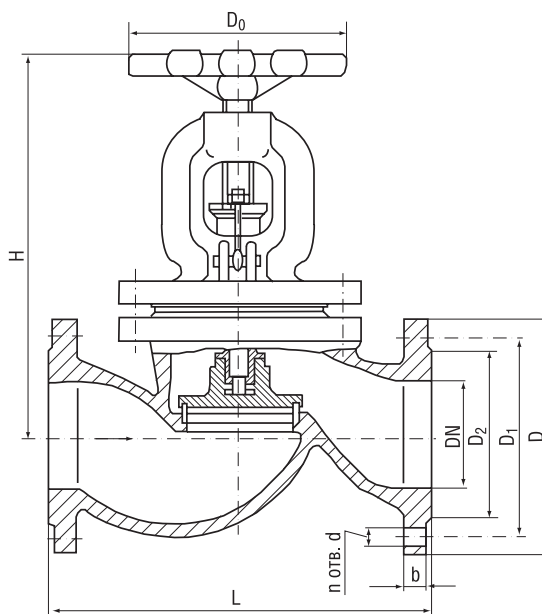
## МАТЕРИАЛ ОСНОВНЫХ ДЕТАЛЕЙ

Наименование детали	Марка материала
Корпус	чугун СЧ 15
Крышка	чугун СЧ 15
Шпindelь	сталь 20Х13
Сальниковая набивка	АП по ГОСТ 5152-84
Прокладка	паранит

## ТЕХНИЧЕСКИЕ ХАРАКТЕРИСТИКИ

Наименование параметра	Показатель
Давление номинальное, РН, МПа (кгс/см <sup>2</sup> )	1,6 (16)
Диаметр номинальный, DN, мм	65; 80; 100; 125
Рабочая среда	вода, пар
Температура рабочей среды, t °С	до +225
Температура окружающей среды, t °С	от -14 до +40
Присоединение к трубопроводу	фланцевое
Тип привода	ручной
Масса, кг, не более	13,7; 16,5; 21,5; 26,7
Изготовление и поставка	ТУ 84-2339-005-95

## ЧЕРТЕЖ ОБЩЕГО ВИДА



## ГАБАРИТНЫЕ И ПРИСОЕДИНИТЕЛЬНЫЕ РАЗМЕРЫ

Обозначение	DN, мм	D, мм	D <sub>1</sub> , мм	D <sub>2</sub> , мм	D <sub>0</sub> , мм	L, мм	H, мм	n	d, мм	b, мм
ВФ 65.00.000	65	180	145	122	160	290	320	4	17	18
ВФ 80.00.000	80	195	160	138	200	310	335	4	19	18
ВМ 100.00.000	100	215	180	158	240	350	395	4	21	18
ВМ 125.00.000	125	250	210	188	240	400	450	4	23	18