



## Задвижка с прорезиненным клином **GTK-16** производства «AYVAZ» (Турция)



### Общие сведения об изделии

Наименование изделия:	Задвижка с прорезиненным клином фланцевая
Обозначение изделия:	<b>GTK-16</b>
Предприятие-изготовитель:	«AYVAZ» (Турция)
Назначение:	Для установки в качестве запорно-регулирующего устройства на трубопроводах.
Применяются в:	химическая промышленность; пищевая промышленность; нефтехимические заводы; электростанции; системы водоснабжения; металлургия; энергетическая система.

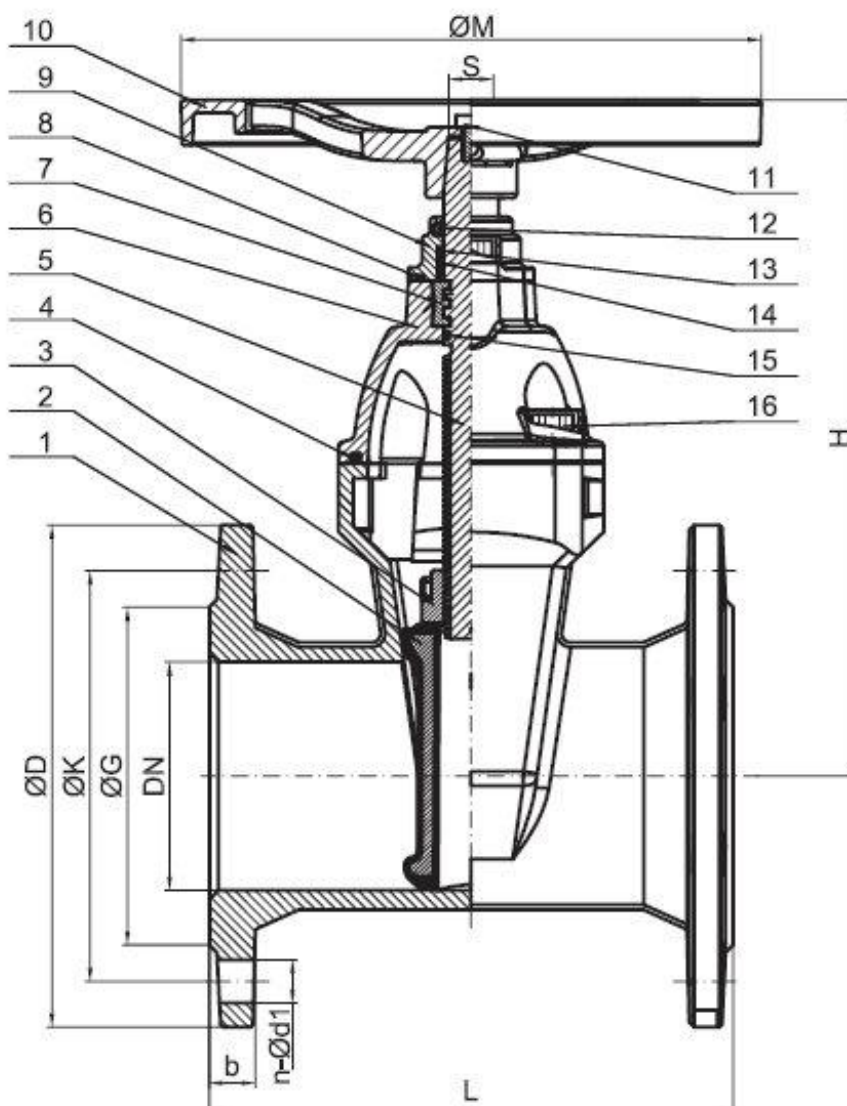
Для применения в других отраслях просьба обращаться в технический отдел представителя.

Тип присоединения:	фланцевое.
Рабочая среда:	вода, горячая вода, воздух.
Условное давление:	<b>16 бар;</b>
Максимальная рабочая температура:	<b>+ 110 °С.</b>

## Материалы основных деталей

1	Корпус	Чугун с шаровидным графитом GGG 40.3
2	Диск	Шаровый чугун GGG 40.3 с покрытием EPDM
3	Резьбовая втулка	Латунь
4	Резиновая прокладка	NBR
5	Шток	Нержавеющая сталь
6	Крышка	Чугун с шаровидным графитом GGG 40.3
7	Фиксирующее кольцо	Латунь
8	Кольцо уплотнений	NBR
9	Корпус уплотнений	Чугун с шаровидным графитом GGG 40.3
10	Маховик	Чугун с шаровидным графитом GGG 40.3
11	Болт крышки	SS 410
12	Пылезащитное кольцо	NBR
13	Кольцо уплотнений	NBR
14	Нейлоновый разделитель	Нейлон 66
15	Кольцо уплотнений	NBR
16	Винт	SS 410

## Устройство задвижки



## Монтажные размеры

Ду	L	H	M	h1	G	k	n-Ød1	b	D	S
40	140	175	200	345	84	110	4-Ø19	19	150	14
50	150	198	200	350	98	125	4-Ø19	19	165	14
65	170	233	254	370	118	145	4-Ø19	19	185	17
80	180	250	254	405	132	160	4-Ø19	19	200	17
100	190	300	254	411	156	180	8-Ø19	19	220	19
125	200	255	315	500	184	210	8-Ø19	19	250	19
150	210	378	315	555	211	240	8-Ø23	19	285	19
200	230	470	406	650	268	295	12-Ø23	20	340	24
250	250	570	500	750	320	355	12-Ø28	22	405	27
300	270	650	500	855	378	410	12-Ø28	24,5	460	27

## Техническое описание и инструкция

### Задвижки с прорезиненным клином ГТК-16

#### Назначение

Задвижки, фланцевые предназначены для использования в качестве запорно-регулирующей арматуры в системах водоснабжения, отопительных и промышленных установках для газообразных и жидких не агрессивных сред.

Задвижки надежны и имеют современную и безопасную конструкцию.

Все задвижки подвергаются полному испытательному циклу, гарантирующему высокий уровень качества в соответствии с требованиями Европейских и Украинских стандартов.

#### Монтаж, наладка и эксплуатация

Задвижка устанавливается на трубопровод в любом положении (горизонтально или вертикально), с учетом направления потока рабочей среды. Перед началом эксплуатации трубопровод необходимо продуть для удаления окалины и грязи.

Установку фланцевых задвижек следует производить с использованием стальных ответных фланцев с прокладками.

Задвижка поставляется потребителю испытанным и не требует дополнительной регулировки. Его надежность обеспечивается высокой точностью изготовления затвора и соответствующим подбором материалов.

## **Комплектность**

1. Задвижка.
2. Паспорт (на партию).

## **Меры безопасности**

При открытии задвижки не рекомендуется применение силы, которая может привести к повреждению деталей задвижки. Не допускается разборка и демонтаж задвижки при наличии давления в системе. Не рекомендуется установка задвижки на среды, содержащие абразивные компоненты.

## **Гарантия изготовителя (поставщика)**

Изготовитель - поставщик гарантирует соответствие изделия техническим требованиям при соблюдении потребителем условий транспортировки, хранения, монтажа и эксплуатации. Гарантийный срок эксплуатации и хранения - 12 месяцев со дня отгрузки со склада предприятия (изготовителя или продавца).

## **Транспортировка и хранение**

Транспортировка и хранение изделия осуществляется в соответствии с требованиями ГОСТ 21345 - 78, ГОСТ 9544 - 93, ГОСТ 12.2.063 - 81.

Задвижка фланцевая соответствует ГОСТ 21345-78; ГОСТ 9544-93 ГОСТ 12.2.063-81 и признан годным к эксплуатации