



Фигура **400**

Присоединение
Форма фланцевое
У-косой

ОБРАТНЫЙ КЛАПАН

| материал корпуса | Давление | Диаметр | Макс. Температура |
|---------------------------|-------------|---------------|-------------------|
| В сферический чугун | С 16 bar | DN 50-150 | 70°C |
| | В 10 bar | DN 200-400 | |

* DN 300-400 по желанию



ХАРАКТЕРИСТИКА

- невысокое дросселирование
- полнопроходной
- самоочищающийся
- тихий режим работы
- возможность вертикального и горизонтального монтажа

ПРИМЕНЕНИЕ

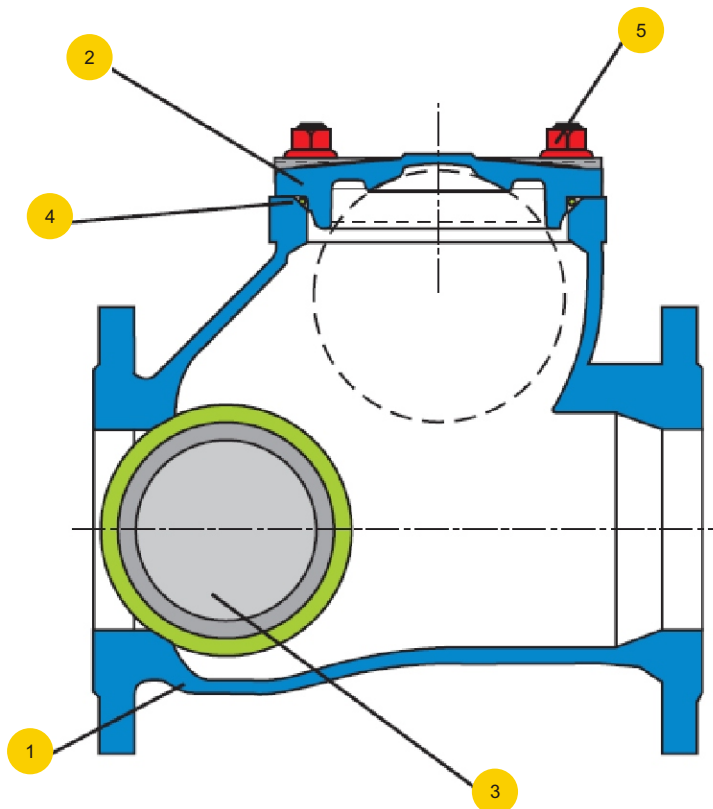
- «тяжелые», густые и «липкие» жидкости
- технически загрязненная вода



Фигура 400

Присоединение
Форма фланцевое
У-косяк

МАТЕРИАЛЫ

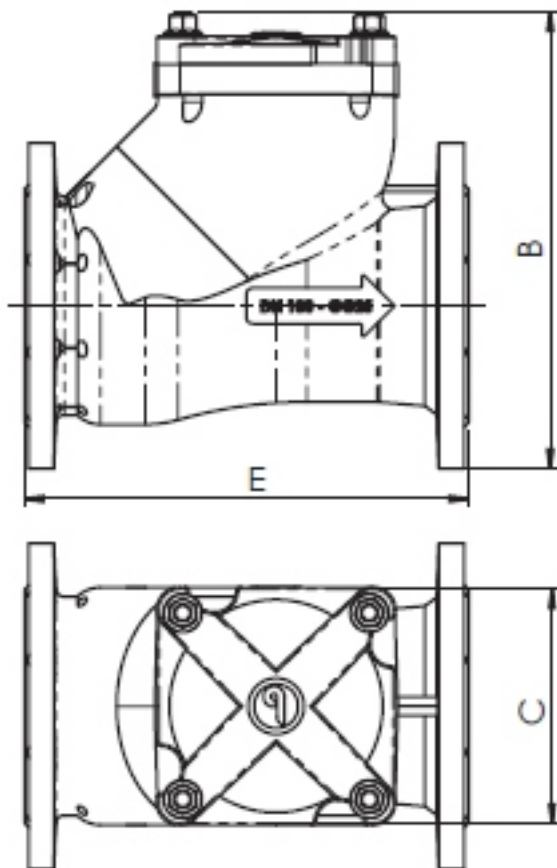



| | материал корпуса | B |
|---|--------------------------------------|--|
| | Исполнение | 55 |
| 1 | Корпус | EN- GJS- 400-15 5.3106 (ex.JS 1030) |
| 2 | Крышка | EN- GJS- 400-15 5.3106 (ex.JS 1030) |
| 3 | Шар | металл/ NBR |
| 4 | прокладка крышки с корпусом | NBR |
| 5 | болт с двухсторонней резьбой + гайка | AISI 304 |
| | максимальная температура | 70°C |



Фигура **400**
 Присоединение фланцевое
 Форма Y-косой

РАЗМЕРЫ



| DN | A | B | C | E | Kvs |  |
|-----|-----|------|-----|------|------|---|
| mm | | | | | | kg |
| 50 | 165 | 180 | 95 | 200 | 90 | 8,5 |
| 65 | 185 | 210 | 114 | 240 | 140 | 12 |
| 80 | 200 | 240 | 128 | 260 | 253 | 15 |
| 100 | 220 | 285 | 160 | 300 | 369 | 22 |
| 125 | 250 | 330 | 200 | 350 | 642 | 34 |
| 150 | 285 | 390 | 230 | 400 | 962 | 45 |
| 200 | 340 | 480 | 320 | 500 | 1990 | 80 |
| 250 | 400 | 600 | 414 | 600 | 3100 | 135 |
| 300 | 450 | 680 | 460 | 700 | 4100 | 200 |
| 350 | 505 | 800 | 596 | 850 | 5050 | 300 |
| 400 | 565 | 1050 | 690 | 1100 | 6500 | 600 |



| | |
|--------------------------------|------------------------------|
| Фигура | 400 |
| Присоединение Форма | фланцевое У-косой |

ИСПОЛНЕНИЯ

| Фигура | Материал корпуса | Диаметр DN | Давление PN | Исполнение |
|--------|---|------------|-------------|--|
| 400 | B сферический чугун EN-GJS-400-15 | 50-150 mm | C 16bar | 55 • металлический шар покрытый NBR - закрытие NBR/ чугун - эбоксит Tmax 70 °C |
| | | 200-400 mm | B 10bar | 55 • металлический шар покрытый NBR - закрытие NBR/ чугун - эбоксит Tmax 70 °C |

ЗАКАЗ

Чтобы сделать заказ используйте наше обозначения



ПРИМЕР ЗАКАЗА

