



Фигура **401**

Присоединение
Форма

Муфтовое
У-косяй



ОБРАТНЫЙ КЛАПАН



материал корпуса	Давление	Диаметр	Макс. Температура
В сферический чугун	С 16 bar	DN 25-80	70°C

ХАРАКТЕРИСТИКА

- невысокое дросселирование
- полнопроходной
- самоочищающийся
- тихий режим работы
- возможность вертикального и горизонтального монтажа

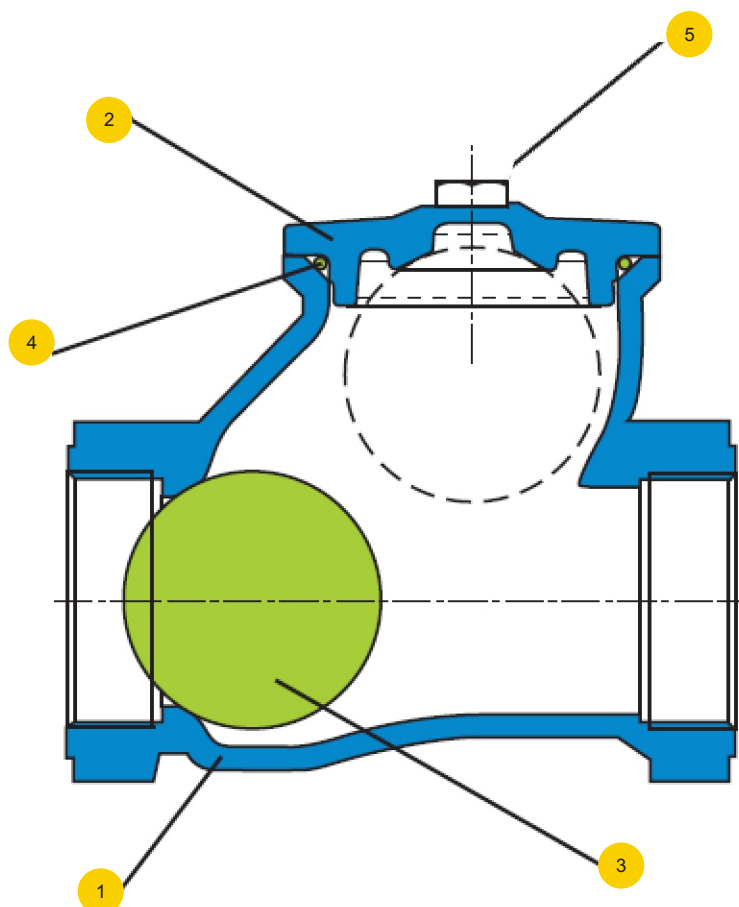
ПРИМЕНЕНИЕ

- «тяжелые», густые и «липкие» жидкости
- технически загрязненная вода



Фигура

401

Присоединение
ФормаМуфтовое
У-коной**МАТЕРИАЛЫ**

	материал корпуса	B
	Исполнение	55
1	Корпус	EN- GJS- 400-15 5.3106 (ex.JS 1030)
2	Крышка	EN- GJS- 400-15 5.3106 (ex.JS 1030)
3	Шар	Металл NBR
4	прокладка крышки с корпусом	NBR
5	болт с двухсторонней резьбой + гайка	AISI 304
	максимальная температура	70°C

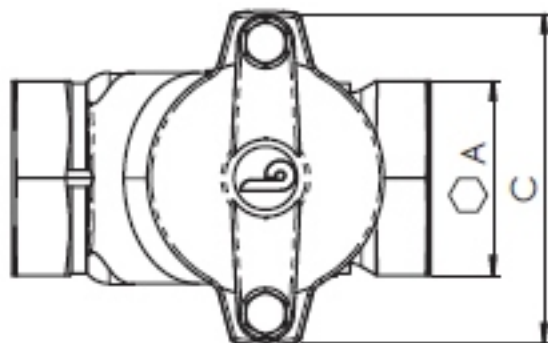
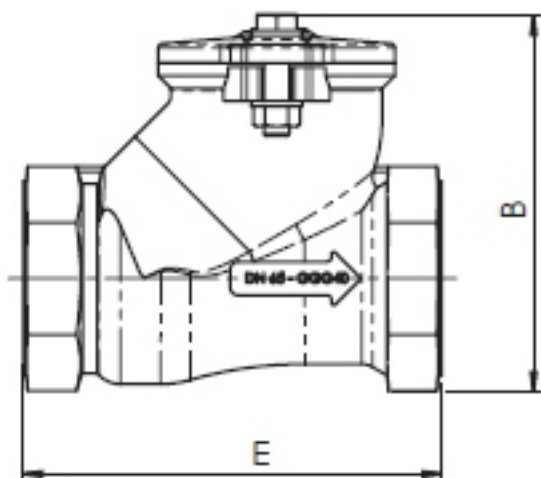



Фигура **401**

Присоединение
Форма

Муфтовое
У-коной

РАЗМЕРЫ



DN	A	B	C	E	Kvs	
mm	mm					kg
25	48	100	101	118	-	1,5
32	50	107	105	135	24	2,0
40	60	112	120	142	54	2,7
50	70	140	132	175	70	3,5
65	90	170	157	195	115	5,0
80	105	197	180	238	185	7,6



Фигура	401
Присоединение Форма	Муфтовое У-косой

ИСПОЛНЕНИЯ

Фигура	Материал корпуса	Диаметр DN	Давление PN	Исполнение
401	B сферический чугун EN-GJS-400-15	25-80 mm	C 16bar	55 • металлический шар покрытый NBR - закрытие NBR/ чугун - эбосит Tmax 70 °C

ЗАКАЗ

Чтобы сделать заказ используйте наше обозначения

Фигура	Материал корпуса	Диаметр DN	Давление PN	Исполнение
401	B	032	C	55

ПРИМЕР ЗАКАЗА

	401	B	032	C	55
Клапан обратны , муфтовое , у-косой	401				
Сферический чугун EN-GJS-400-15		B			
Диаметр DN32			032		
Давление PN16				C	
металлический шар покрытый NBR - закрытие NBR/ чугун - эбосит					55